

# Gebruikershandleiding

Geachte klant,

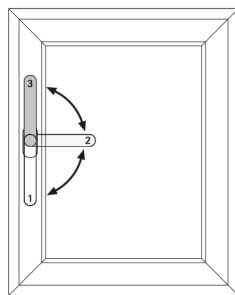
U bent eigenaar geworden van een Ruiters dakkapel. Wij feliciteren u met uw keuze en danken u voor uw vertrouwen in ons product. Onze merknaam is op de buitenzijde van elke dakkapel aangebracht. Dit garandeert dat de dakkapel door ons is geproduceerd en geplaatst. Door goed gebruik en onderhoud kunt u optimaal genieten van uw dakkapel. Hieronder volgen een aantal aandachtspunten en tips die het gebruik van uw dakkapel nog prettiger maken.

## Bedieningsinstructie voor het draaikiepraam

Open en sluit uw ramen steeds zorgvuldig. Let daarbij vooral op de correcte stand van de venstergreep:

- 1 Greep verticaal naar beneden: het raam is vergrendeld.
- 2 Greep horizontaal: het raam staat in draaistand.
- 3 Greep verticaal naar boven: het raam staat in kiepstand.

Het kan gebeuren dat het raam door een verkeerde stand van de greep ook in kiepstand nog kan worden gedraaid. Geef niets, de draaikiep-beveiliging houdt het raam goed vast! Zet de greep gewoon naar boven en druk goed tegen het kozijn. Zet daarna de greep in horizontale positie, druk nogmaals goed tegen het raam en vergrendel het raam vervolgens door de greep naar beneden te draaien. Daarna kunt u uw raam weer normaal bedienen.



## Reiniging kunststof kozijnen

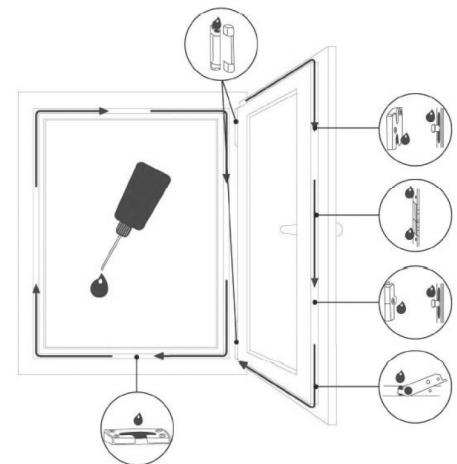
Kunststof kozijnen zijn eenvoudig te reinigen. In de regel is lauwwarm water met mild schoonmaak- of afwasmiddel voldoende. Gebruik alleen zachte reinigingsdoeken of een spons. De kunststof kozijnen kunt u na het reinigen beter niet droog wrijven. Wrijving veroorzaakt namelijk bij PVC een elektrostatische oplading. Daarvoor worden stofdeeltjes extra aangetrokken.

## Afdichting controleren

Om tocht en water tegen te houden, zijn uw ramen voorzien van moderne afdichtingen met een zeer lange levensduur. Controleer desondanks af en toe of de afdichtingen nog goed zitten en in goede staat verkeren en reinig ze met water en een mild schoonmaakmiddel. Tevens heeft elk raam afwateringsopeningen om water te kunnen afvoeren dat bijvoorbeeld door slagregen of bij een raam in kantelstand in de kozijnsponningen is geraakt. Controleer deze afwateringsopeningen in de kozijnsponning regelmatig, bijv. tijdens het ramen zemen en verwijder eventuele verstoppingen.

## Onderhoud hang- en sluitwerk

Smeer alle bewegende delen tenminste 1x per jaar met zuur- en harsvrij vet of olie en draai indien nodig de bevestigingsschroeven aan. (zie tekening)



## Inzet insectenhorren

Het in- en uitnemen van de hor kan op de volgende wijze:

- Open het raam op de draaistand.
- Pak de hor onder en boven in het midden vast.
- Til de hor een klein beetje op en trek hem naar u toe.

## Inzet plissés en inzet jaloezieën

De inzet plissés en inzet jaloezieën zijn voorzien van een magneetbevestiging. U kunt de plissés en jaloezieën gemakkelijk in z'n geheel verwijderen voor bijvoorbeeld het reinigen van de ramen. Trek hiervoor het frame naar u toe, zonder hierbij de plissé stof of de jalouzie lamellen aan te raken. Controleert u bij het terugplaatsen ook de magneetstripbevestiging.

## Onderhoudstips buitenzijde

- Neem 1x per jaar de buitenzijde goed af met sop en een spons.
- Controleer of het platte dak en de hemelwaterafvoer vrij zijn van bladeren of ander grof vuil dat een verstopping zou kunnen veroorzaken.

## Ventileren

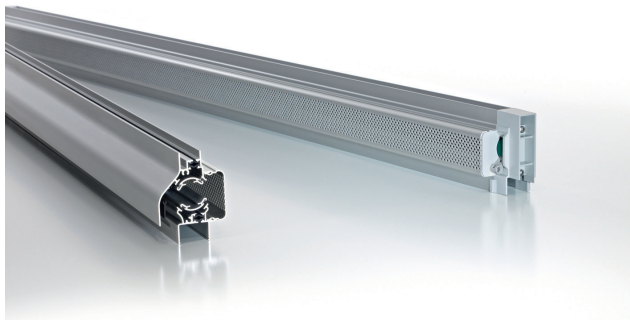
Ventileren is noodzakelijk in elk huis en in elke ruimte. Zo voorkomt u condensvorming en schimmels. Zet daarom regelmatig het rooster of raam open.

## Ventilatierooster

De roosters dienen regelmatig te worden gereinigd. De wijze van reinigen is afhankelijk van het type rooster. Staat uw rooster er niet bij? Neemt u dan voor vragen, gerust contact met ons op.



Zet het rooster in de meest open stand. Neem de binnenzijde van het rooster af met een licht vochtige doek.



Pak de boven- en onderkant van het geperforeerde deel van het rooster vast en trek onderzijde uit, naar u toe. U kunt het rooster afnemen en terugklikken.

## Klimaatbeheersysteem

Zie de separate gebruikshandleiding die u bij de levering van het klimaatbeheersysteem heeft ontvangen.

## Verholen goot reinigen

- Til de laatste pan aan de onderkant naast het kapel licht
- op. Controleer 1x per jaar, preventief, of er vuil in de goot zit; indien nodig verwijderen.

## Rolluiken en screens

Voor de aansluiting van een rolluik en/of screen dient voor ieder deel een wandcontactdoos met randaarde binnen een straal van een meter aanwezig te zijn. Deze wandcontactdoos dient altijd bereikbaar te zijn voor servicewerkzaamheden.

*N.B.: Wij adviseren u 's morgens het rolluik 15 minuten op de ventilatie-stand te zetten alvorens het rolluik op te rollen. Dit om eventuele condens vocht op de lamellen te laten drogen en schimmel te voorkomen.*

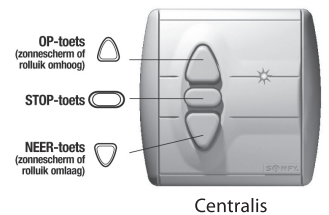
## Vragen

Een goed gebruik en onderhoud is van belang voor het behoud van uw garantie.

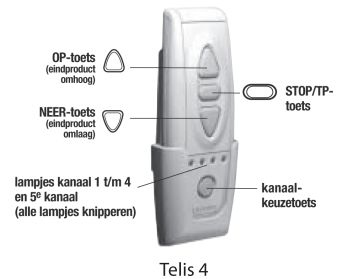
Heeft u nog vragen of hulp nodig, dan kunt u contact met ons opnemen via tel. 088 43 21 000 of via [info@ruiterdakkapellen.nl](mailto:info@ruiterdakkapellen.nl)

## Afstandsbediening rolluiken/screens

Met de draadloze schakelaar Centralis of de afstandsbediening Telis 1 en 4, kunnen één of meer elektrisch bediende screens en/of rolluiken op afstand bediend worden.

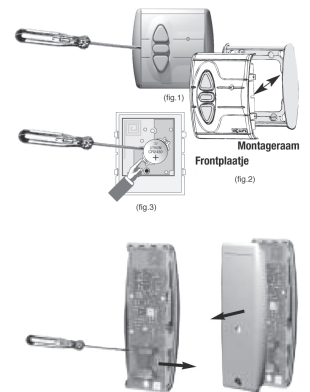


Met de  en  toetsen op de draadloze schakelaar Centralis en de afstandsbediening Telis 1 kunt u één screen of rolluik individueel of meer screens en/of rolluiken centraal respectievelijk omhoog en omlaag sturen. Met de  toets wordt de beweging van één of meer screen en/of rolluiken tussentijds gestopt of worden deze naar een vooraf ingestelde tussen-positie gestuurd (indien mogelijk).



## Voor de bediening van Telis 4 geldt:

- Druk telkens kort op de kanaal-keuzetoets om het kanaal van de te bedienen motor(en) te selecteren
- Het lampje van het gekozen kanaal zal 5 seconden knipperen.
- Druk op de OP/NEER/STOP toets.
- De op dit kanaal geprogrammeerde motor(en) in het eindproduct voert de actie uit.



## Centralis batterij vervangen

- Verwijder het frontplaatje uit het montageraam door voorzichtig een schroevendraaier tussen het frontplaatje en het montageraam te zetten (fig. 1 en 2).
- Schuif de batterij uit de behuizing met behulp van een schroevendraaier of met de hand en plaats een nieuwe batterij (fig. 3).
- Druk het frontplaatje weer vast in het montageraam.



Telis 1

## Telis 1 of 4 batterij vervangen

- Maak de achterzijde van de afstandsbediening los met behulp van een schroevendraaier.
- Schuif de batterij uit de behuizing met behulp van een schroevendraaier.
- Plaats een nieuwe batterij, sluit de afstandsbediening en schroef de achterzijde weer vast.

*N.B.: Vermijd aanraking van de printplaat teneinde beschadiging van de elektronica te voorkomen.*