

Voorbeeld offerte
Klassiek - kunststof 4m x 1,75m x 40 graden

Telefoon		Showroom Dakkapellen
Fax		S. Dakkapel
Mobiel		Voorbeeld 1
Traject	1234 AA-71 / 162355	1234 AA URSEM
Document	638429	
Datum	15 februari 2022	
Email		
Projectadres	7, 1234 AA	

Betreft: **online offerte**

Geachte heer, mevrouw Dakkapel,

Hartelijk dank voor uw interesse in Ruiters Dakkapellen. Naar aanleiding van uw gesprek in onze showroom met onze adviseur M. Goedhart hebben wij uw wensen zo goed mogelijk vertaald.

Waarom Ruiters Dakkapellen

Als marktleider zijn wij ons ervan bewust dat er veel komt kijken bij een bouwkundige ingreep aan uw woning. We vatten alle belangrijke zaken overzichtelijk voor u samen.

Zien waarin u investeert

- In onze [showrooms](#) kunnen wij de mogelijkheden laten zien waarin u investeert.

De voorbereiding

- Detaillering en ons advies sluit 100% aan op uw wensen;
- [Showrooms](#) en een team van specialisten door heel Nederland;
- Altijd bereikbaar en vooraf zien waarin u investeert;
- Vergunningen, tekeningen, inmetingen: alles verzorgt door hetzelfde team mensen.

Materialen

- Ruiters Dakkapellen kiest de beste materialen die er in de markt verkrijgbaar zijn;
- In de fabriek worden de A-klasse materialen, dankzij 40 jaar ervaring verwerkt tot een hoogwaardig product;
- Combinatie van HSB en sandwichpanelen in zijkanten en dak = zeer hoge isolatiewaarde;
- Hoogwaardig verdiept (kunststof) kozijn, dito hang en sluitwerk, kleur en vorm vast, staal versterkt en gecertificeerd;
- Gehele buitenbekleding prefab geconditioneerd verlijmd (verlijmen en ontvetten gebeurt bij de vereiste juiste temperatuur en omgeving).

Constructie

- Constructief stelkozijn. Kozijn is vrij van mechanische belasting gemonteerd, hiermee voorkomt u knellende ramen;
- Uitstekende isolerende eigenschappen van het kozijn;
- Door unieke constructie Ruiters Dakkapellen is aansluiting tussen kozijn en dakkapel extra luchtdicht (warmte isolerend en energiekosten besparend);
- Afmeting maken wij exact op maat voor maximale ruimte winst (geen standaard maten).

De montage bij u thuis

- De montage op het dak is een specialisme, u krijgt van ons óók garantie op uw dakconstructie;
- Inclusief constructie aanpassingen;
- Afvoeren afval, via kraan en big bag (niet door huis of in tuin);
- Dakschuimte exact op maat voor optimale aansluiting op het bestaande dak;
- In 1 dag geplaatst.

Jaren extra wooncomfort

- Voor hetzelfde geld een hogere kwaliteit;
- Isolatie waarde die aantoonbaar is, wettelijk vereist en u energie bespaart;
- EPDM dakbedekking, levensduur wel 50 jaar!;
- HR++ glas met extra brede spouw;
- Garantie 10 jaar.

Alvast meer zien

- [Productie video](#)
- [Montage video](#)
- [Kies de juiste dakkapel](#)
- [Virtual showroom 360 view](#)
- [Brochure Ruiters Dakkapellen](#)

Document geprint? Alle video's ziet u ook terug op: www.ruiterdakkapellen.nl/dakkapel-informatie/dakkapel-videos

Verder advies en bestellen

Heeft u nog vragen over ons advies of de werkzaamheden? Bel of mail ons dan gerust. We helpen u graag verder!

Met vriendelijke groet,

M. Goedhart
verkoopadviseur Ruiters Dakkapellen
tel: (088) 4321 000

Gegarandeerde kwaliteit



DUURZAAM
productieproces



VEILIGHEID
voor uw woning



KWALITEIT
hang- en sluitwerk



GARANTIE
op alle dakkapellen



BETROUWBAAR
45 jaar ervaring

Dit document bestaat uit

- Opties en specificaties
- Totaal
- Tekening
- Vergunning informatie
- Vergunning aanvraagmachtiging

Opties en specificaties

Dakkapellen
Dakopbouwen
Projecten
Lofta

	Basis	Specificatie	Maat	Incl. btw
<input checked="" type="checkbox"/>	Basisopbouw	10 - Ruiterdakkapel Klassiek (Hemelwaterafvoer aan zijkanten dakkapel)		€ 2.950,00
<input checked="" type="checkbox"/>	Breedte		4000	
<input checked="" type="checkbox"/>	Hoogte		1750	
<input checked="" type="checkbox"/>	Dakschuinite		40 gr	
<input checked="" type="checkbox"/>	Dakconstructie per m2 € 225,00		8,34 m2	€ 1.877,01
<input checked="" type="checkbox"/>	Zijwangconstructie per m2 € 160,00		3,65 m2	€ 583,96
<input checked="" type="checkbox"/>	Kozijn en raam uitvoering	kunststof Gealan - S9000 NL		€ 1.335,00
<input checked="" type="checkbox"/>	Aantal te openen ramen	2 x		€ 520,00
<input checked="" type="checkbox"/>	Vaste Ramen (raam zonder hang- en sluitwerk)			
<input checked="" type="checkbox"/>	Aantal kozijnen	2 x		
<input checked="" type="checkbox"/>	Indeling	nader te bepalen		
<input checked="" type="checkbox"/>	Dakvlak			
<input checked="" type="checkbox"/>	Uitvoering en dakbedekking	type 1. plat dak, EPDM dakbedekking (Pluspunt: Op een Epdm dakbedekking kan en mag altijd een laagje water staan)		
<input checked="" type="checkbox"/>	Bouwwijze	prefab		
<input checked="" type="checkbox"/>	Isolatie	sandwichelementen		
<input checked="" type="checkbox"/>	RC waarde	dak 6.3, zijwangen 4.7		
<input checked="" type="checkbox"/>	Interieur	zijwangen afgewerkt met gipsplaten (m.u.v. dakopbouwen)		
<input checked="" type="checkbox"/>	Lood	15 ponds		
<input checked="" type="checkbox"/>	Overstek	zijkant 150 mm, voorzijde 150 mm		
<input checked="" type="checkbox"/>	Daktrim	aluminium recht		
<input checked="" type="checkbox"/>	Inmeting, maatwerk, transport, montage dakkapel in 1 dag, meenemen en afvoeren vrijgekomen bouwafval, 10 jaar garantie			

	Constructief	Specificatie	Maat	Incl. btw
<input checked="" type="checkbox"/>	Boeideel hoogte (basis 300 mm)		300	
<input checked="" type="checkbox"/>	Front breedte (basis 220 mm)		220	
<input checked="" type="checkbox"/>	Overstek (basis zijkant 150mm en basis voorzijde 150mm)	zijkant / voorzijde	150 / 150	
<input checked="" type="checkbox"/>	Hoek boeideel (basis 90 graden)		90 gr	
<input type="checkbox"/>	Los transport (van toepassing bij dakschuinite $\leq 30,5$ graden i.c.m. dakkapel ≥ 2700 mm breed $x \geq 1500$ mm hoog voorzien van overstek zijkant 150 mm en voorkant 250 mm), prijs op aanvraag			
<input type="checkbox"/>	Koppelaar (van toepassing bij dakschuinite $\leq 25,8$ graden i.c.m. dakkapel ≥ 2700 mm breed $x \geq 1500$ mm hoog voorzien van overstek zijkant 150 mm en voorkant 250 mm), prijs op aanvraag			

Opties exterieur		Specificatie	Maat	Incl. btw
<input checked="" type="checkbox"/>	Zijwangen	Zijwangen HPL standaard, kleur HPL crème-wit RAL 9001		€ 212,98
<input checked="" type="checkbox"/>	Fronten	Fronten HPL standaard, kleur HPL crème-wit RAL 9001		€ 82,94
<input checked="" type="checkbox"/>	Boeideel	Boeideel HPL standaard, kleur HPL crème-wit RAL 9001		€ 229,60
<input checked="" type="checkbox"/>	Onderkant overstek	Overstek HPL standaard, kleur HPL crème-wit RAL 9001		€ 110,52
<input type="checkbox"/>	Paneel in kozijn			
<input type="checkbox"/>	Paneel tussen kozijnen constructief			
<input type="checkbox"/>	Borstwering onder kozijn, vanaf € 400,00			
<input type="checkbox"/>	Zinken kraal i.p.v. rechte daktrim, per meter € 40,00			
<input type="checkbox"/>	Aluminium kraal i.p.v. rechte daktrim, per meter € 24,50			
<input type="checkbox"/>	Houten neuslijst op boeideel, per meter € 37,50			
<input type="checkbox"/>	Kunststof sierlijst op boeideel, per meter € 37,50			
<input type="checkbox"/>	Loodvervanger onder kozijn i.p.v. lood, per meter € 14,00			
<input type="checkbox"/>	Loodvervanger zijwangen i.p.v. lood, per meter € 14,00			
<input type="checkbox"/>	Verhopen goten langs zijwangen, per set € 275,00			

Opties kozijn en glas		Specificatie	Maat	Incl. btw
<input checked="" type="checkbox"/>	Raam kleur buitenzijde, indien houtnerf i.c.m. kleur (kunststof), per raam € 75,00	KUN crème-wit houtnerf RAL 9001		€ 150,00
<input checked="" type="checkbox"/>	Raam kleur binnenzijde	KUN crème-wit		€ 150,00
<input checked="" type="checkbox"/>	Kozijn kleur buitenzijde, indien houtnerf i.c.m. kleur (kunststof), per kozijn € 75,00	KUN crème-wit houtnerf RAL 9001		€ 150,00
<input checked="" type="checkbox"/>	Kozijn kleur binnenzijde	KUN crème-wit		€ 150,00
<input type="checkbox"/>	Inzet insectenhor, per stuk vanaf € 97,50			
<input type="checkbox"/>	Kalf in kozijn of raam, kleur gelijk aan kozijn of raam, per stuk € 75,00			
<input type="checkbox"/>	Glas in de zijwang, per stuk vanaf € 850,00			
<input checked="" type="checkbox"/>	Eerste glas soort	Isolide Superplus HR++ 05-24-04 (standaard) voor 100% van het glas oppervlak		€ 448,56
<input type="checkbox"/>	Tweede glas soort, prijs op aanvraag			
<input type="checkbox"/>	Jaloezieën in spouwglas, per stuk € 475,00			
<input type="checkbox"/>	Roedes tussen glas, per vak € 22,50			
<input type="checkbox"/>	Plakroedes&wienersprossen, per vak € 40,00			
<input type="checkbox"/>	Ventilatioerooster, per 100 mm vanaf € 14,00			
<input checked="" type="checkbox"/>	Raamboom standaard	2 ramen		
<input type="checkbox"/>	Sigma meerstanden ventilatie kam, per stuk 15,00			
<input type="checkbox"/>	Politie keurmerk beslag, per raam € 35,00			
<input type="checkbox"/>	Zomer- en winterstand, per raam € 35,00			

Opties comfort en klimaat		Specificatie	Maat	Incl. btw
<input type="checkbox"/>	Elektrisch bedienbaar en geïntegreerd rolluik incl. radiografische wandschakelaar, 1 deel/ io-motor t.b.v. dakkapel 3000 mm breed € 959,40			
<input type="checkbox"/>	Elektrisch bedienbaar en geïntegreerd heavy duty zip screen incl. radiografische wandschakelaar, 1 deel/ io-motor t.b.v. dakkapel 3000 mm breed € 1.107,50			
<input type="checkbox"/>	Afstandsbediening t.b.v. rolluik of zonnescreeen, vanaf € 70,00			
<input type="checkbox"/>	Airco, per stuk € 2.875,00 (alleen koeling en circulatie max 80m3. Airco unit wordt achter geplaatst, tenzij anders aangegeven)			
<input type="checkbox"/>	Raamdecoratie, per stuk vanaf € 245,00			
<input type="checkbox"/>	Raamdecoratie, per stuk vanaf € 245,00			

Plaatsing		Specificatie	Maat	Incl. btw
<input checked="" type="checkbox"/>	Kraankosten ≤ 25m € 575,00 ≤ 30m € 850,00 ≤ 35m € 1125,00 ≤ 40m € 1250,00 ≤ 60m € 1950,00	≤ 25m, max 1000kg		€ 575,00
<input type="checkbox"/>	Van het dak verwijderen oude dakkapel excl. afvoeren € 0,00			
<input type="checkbox"/>	Meenemen en afvoeren oude dakkapel, per meter € 195,00			
<input checked="" type="checkbox"/>	Van het dak verwijderen overtollige dakpannen excl. afvoeren € 0,00			
<input checked="" type="checkbox"/>	Meenemen en afvoeren overtollige dakpannen, per meter € 37,50		3000	€ 112,50
<input checked="" type="checkbox"/>	Meenemen en afvoeren vrijgekomen bouwafval			
<input type="checkbox"/>	Verplaatsen dakdoorvoer excl. aansluiten, per stuk € 95,00			
<input type="checkbox"/>	Bestaande nokvorsten herleggen met ventilerende ondervorst bij plaatsing op minder dan 500 mm uit de nok, per meter € 82,00			
<input type="checkbox"/>	Steigers plaatsen (van toepassing bij dakschuine ≥ 50 graden, koppelaar en type 2,3 en 4)			
<input type="checkbox"/>	Constructieve aanpassing, vanaf € 250,00			
<input type="checkbox"/>	Spant opvangen, prijs op aanvraag			
<input type="checkbox"/>	Dakbeschot aanhelen, per m2 € 175,00			
<input checked="" type="checkbox"/>	Zijwangen afgewerkt met gipsplaten (m.u.v. dakopbouwen)			

Opties support		Specificatie	Maat	Incl. btw
<input checked="" type="checkbox"/>	Indien aanvraag omgevingsvergunning (bouwvergunning) door Ruiters, excl. leges- en eventuele kosten van de constructieberekening, per woning vanaf € 575,00 Let op! Legeskosten worden door de gemeente apart gefactureerd.	N.t.b. door inmeter		
<input checked="" type="checkbox"/>	Hijsvergunning, vanaf € 50,00			€ 200,00
<input type="checkbox"/>	Extra hijs, per hijs € 125,00			

Totaal

Ruiter Dakkapel 4000 mm breed x 1750 mm hoog, 40 graden € 7.265,97

Constructief

Opties

€ 2.572,10

Overig

+

Totaal

€ 9.838,07

Extra overeengekomen:

- Genoemde bedragen zijn inclusief BTW.
- Deze aanbieding is 30 dagen geldig tot: 17-3-2022.
- Maten in mm tenzij anders aangegeven.
- Definitieve maten na inmeting en indien vereist vergunning kunnen afwijken, hieruit voortvloeiend meer- of minderwerk wordt met u overeengekomen.
- Levering in nader overleg, na opdracht (vergunningvrij) en goedkeuring gemeente (vergunningplichtig).
- Opdrachtgever zorgt voor voldoende werkruimte en het afdekken van de vloerbedekking.
- Na plaatsing dient de dakkapel of dakopbouw nog afgetimmerd te worden. Deze werkzaamheden vallen buiten deze opgave en worden niet uitgevoerd door Ruiter Dakkapellen. Dit geldt ook voor het omliggende werk en het plaatsen / aanhelen van muren, plafonds en vensterbanken.
- Doorzagen of verwijderen dakdoorvoeren, radiatoren, cv leidingen, elektrawerk e.d. en het herstellen hiervan is niet voor rekening van Ruiter Dakkapellen, tenzij er een stelpost voor is opgenomen.
- Werkzaamheden niet met name genoemd, worden geacht niet in de opgave te zijn opgenomen.
- Ongeveer twee weken voor plaatsing ontvangt u van ons de factuur. Aan het eind van de plaatsingsdag dient de factuur volledig zijn voldaan, tenzij anders overeengekomen. U kunt dit doen via een (online) overboeking of à contant aan één van onze medewerkers.
- Op deze offerte zijn onze algemene voorwaarden van toepassing, welke op verzoek worden toegezonden.
- Deze aanbieding is gebaseerd op de bereikbaarheid van de woning voor een vrachtwagen c.q. telekraan.
- Wij zijn er van uitgegaan dat er geen asbest vrijkomt tijdens onze werkzaamheden. Kosten t.g.v. eventuele sanering en vertraging werkzaamheden zijn niet meegenomen in deze aanbieding en worden als meerwerk verrekend.
- Garantie tien jaar op de dakkapel bij normaal gebruik en onderhoud, m.u.v.; vijf jaar (aflopend) op lamellen tussen glas, drie jaar op rolluik(en) / screen(s), twee jaar op airco / jaloezie(ën) / plissé(s).
- De montage op het dak is een specialisme, u krijgt van ons ook garantie op uw dakconstructie.

Akkoord _____

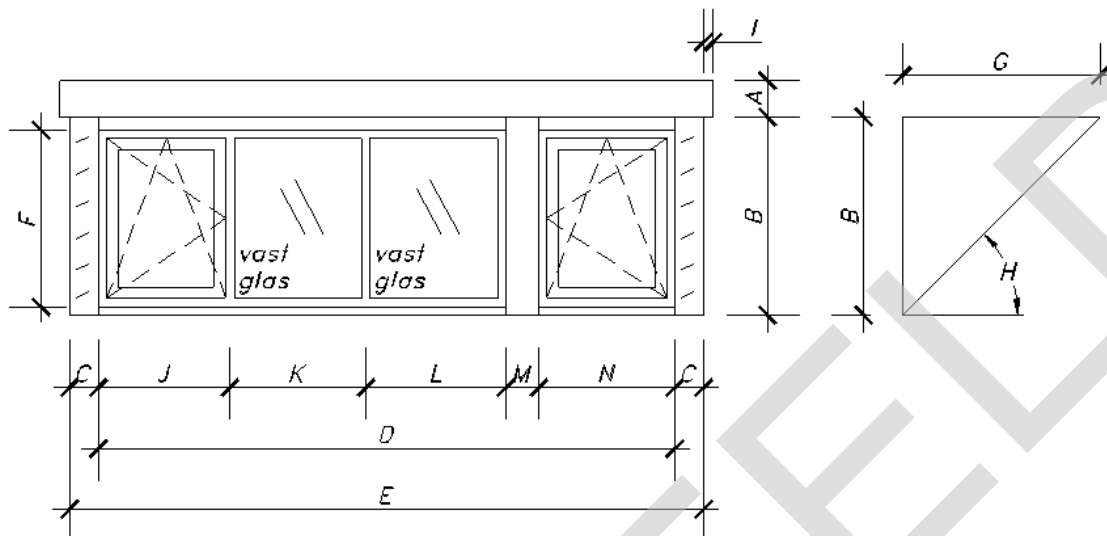
d.d. _____

Hartelijk dank voor uw opdracht. Met een Ruiter Dakkapel bent u verzekerd van jarenlang extra wooncomfort.

Tekening

Dakkapellen
Dakopbouwen
Projecten
Lofta

Aanzicht dakkapel van buitenaf gezien:



Tekening is niet op schaal, maar uitsluitend ter indicatie

A: 300	B: 1450	C: 220	D: 3560	E: 4000	F: 1400
G: 1728	H: 40	I: 150	J:	K: 280	L:
M:	N:	O:	P:	Q:	R:

Plaatsingsinfo	Specificatie
Gevellinks	mm
Gevelrechts	mm
Aantal dakpannen	pannen
Plaatsingshoogte	mm t.o.v. vloerpeil
Kraanvlucht:	meter
Type dakconstructie:	

Definitieve maten na inmeting en indien vereist vergunning kunnen afwijken, hieruit voortvloeiend meer- of minderwerk wordt met u overeengekomen. De dakkapel wordt geplaatst, bij voorkeur op en tussen hele pannen. Afwijkingen hierdoor op de maatvoering op de vergunningstekeningen worden tijdens montage met u afgestemd.

Vergunning

Omgevingsvergunning Indien de dakkapel volgens de richtlijnen van Ministerie van Binnenlandse Zaken en Koninkrijksrelaties (zie: [bouwregelgeving dakkapellen](#)) **niet** vergunningvrij geplaatst kan worden dient de opdrachtgever te zorgen voor een omgevings (bouw)vergunning. Wij adviseren u hiervoor gebruik te maken van de detailtekening van Ruiter Dakkapellen, deze is te verkrijgen bij onze kantoren. Wilt u bij opdracht een kopie van de goedgekeurde en gewaarmerkte vergunning (tekeningen en tekst) meesturen.

Verzorgen aanvraag Indien u er voor kiest Ruiter Dakkapellen de aanvraag omgevingsvergunning te laten verzorgen, hebben wij de volgende gegevens van u nodig om uw aanvraag bij de gemeente te kunnen indienen:

- Gemaatvoerde tekening (op schaal) van uw woning waarop aangegeven welke woning het betreft;
- De betreffende gevel (voor en/of achter) en een zijaanzicht bij een hoekwoning;
- Plattegrond van de begane grond en de verdieping waar de dakkapel moet worden geplaatst;
- Gemaatvoerde doorsnede van de woning;
- Het machtigingsformulier voor aanvraag omgevingsvergunning, te verkrijgen bij onze medewerkers.

Indien u niet in bezit bent van tekeningen dan zijn deze in het algemeen tegen een vergoeding te verkrijgen bij bouw- en woningtoezicht in uw gemeente.

Vertraging in het verwerken van uw aanvraag wordt voorkomen als deze gegevens aanwezig zijn op het moment van inmeting van de dakkapel.

Wilt u zo vriendelijk zijn de afdeling vergunningen op de hoogte te houden van alle correspondentie die u van de gemeente ontvangt. Niet alle gemeenten sturen namelijk een kopie.

Als de vergunning verleend is willen wij graag een kopie van deze vergunning (tekeningen en tekst) zodat de dakkapel conform de vergunning kan worden gebouwd en geplaatst. Nadat de kopie ontvangen is zal de datum van plaatsing in overleg worden vastgelegd.

Het adres voor toezending van de kopie is:

Ruiter Dakkapellen
afdeling Vergunningen
Nijverheidsterrein 19
1645 VX URSEM

Onze prijzen zijn exclusief de legeskosten welke door de gemeente aan u worden berekend en de kosten voor eventuele door de gemeente vereiste berekeningen en het hiervoor benodigde constructiemateriaal.

Wijzigingen aan de dakkapel tijdens het vergunningstraject kunnen prijsconsequenties hebben.

De kosten voor het indienen van de vergunning (zoals in de overeenkomst) worden ook in rekening gebracht indien de vergunning niet wordt verleend.

Hijsvergunning In steeds meer gemeenten is een hijsvergunning verplicht of worden kosten in rekening gebracht voor het plaatsen van omleidingsborden. Wij kunnen dit voor u verzorgen en zullen dit aan u doorberekenen.

Vergunning aanvraagmachtiging

Machtiging Hierbij machtig ik Ruiters Dakkapellen voor het uitwerken en indienen van de aanvraag voor de omgevingsvergunning conform de kosten zoals vermeld in de offerte*. De gemachtigde is eerste aanspreekpunt voor het contact met de gemeente. Zelf ben ik de aanvrager en leges plichtig bij de gemeente waarin de aanvraag wordt ingediend. (leges verschillen per gemeente) De vergunningskosten zijn exclusief de legeskosten en de kosten voor constructieberekeningen waar de gemeente om kan vragen.

Gemachtigde

Naam:	Ruiters Dakkapellen
Postadres:	Postbus 17
Postcode + woonplaats:	1645 ZG Ursem
Kamer van Koophandel:	55534457

Aanvrager:

Naam + voorletter(s): _____

BSN (sofinummer):

E-mailadres: _____

Postadres: _____

Postcode + woonplaats: _____

Verhuisdatum (indien van toepassing) _____

Handtekening: _____

Datum: _____

**In de uitzonderlijke gevallen dat een vergunning niet wordt verleend, worden de kosten van de vergunningsaanvraag wel in rekening gebracht.*